

产品手册

Product Manual



RTI 系列 点火变压器

让燃烧完美而简约 MAKE THE COMBUSTION PERFECT AND SIMPLE

COMPANY INTRODUCTION

公司介绍

岱鼎燃烧公司主营业务为工业燃烧器、燃烧系统集成、火焰处理系统、热风炉、换热器、燃烧安全节能低氮改造工程，燃烧系统维保运维，提供全行业的燃烧产品及解决方案，可根据客户指定燃烧器品牌进行燃烧系统集成及非标设计。

岱鼎燃烧，年产值达两亿元，目前公司全职员工 145 人，90% 员工为本科及以上学历，核心管理层由中国国际工商学院及长江工商管理学院的 EMBA 组成。生产基地 3000 平。岱鼎燃烧成立十年，年均生产过千套燃烧系统及热风炉，致力于提供安全，节能，高效，低氮的燃烧设备，与客户应用深度结合，在汽车涂装，环境治理，工业干燥，轻工重工等行业有大量的应用经验积累，2016 年开始，进军海外市场，并在火焰处理，集成燃烧系统，直燃热风炉等品类成功打入了欧美市场，产品已出口加拿大、美国、英国、印度、日本、墨西哥等国家，严格遵守国标，欧标 EN746，美标 NFPA86 燃烧系统安全标准。多年来，岱鼎燃烧秉承“团结、诚信、用心、负责”的核心价值观，团队团结，合作诚信，做事用心。

岱鼎燃烧专注于工业燃烧这个细分市场，已成为在工业燃烧领域名列前茅的国内专业的解决方案提供商，并有雄心在未来十年，成为引领工业燃烧领域卓越品牌！

RTI Series Ignition Transformer

RTI 系列点火变压器

产品概述

RTI系列点火变压器是适用于燃气燃烧器的高压点火的装置。该点火变压器也可用于具有单电极操作的燃烧器上。点火电流和电离电流通过一个公共电极。点火变压器防护等级IP00，必须安装在壳体中，或者安装在控制柜中。



产品参数

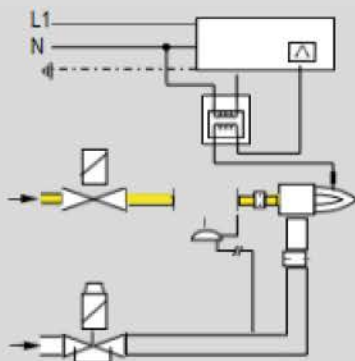
订货号	3010316500-001	3010304300-006
型号	RTI10/7.5/C	RTI15/6/C
输入电源	230VAC ≤0.45A 50/60Hz	230VAC ≤0.75A 50/60Hz
点火输出电压	≥1×7.5kV	≥1×6kV
点火输出电流	10mA	15mA
点火输出频率	50/60Hz	50/60Hz
适用燃烧器种类	燃气燃烧器	燃气燃烧器
高压输出端形式	单个自攻螺丝	单个自攻螺丝
3分钟内点火时间ED	100%	33%
点火电极间距	3~5 mm	2~3mm
点火电缆接口	7mm 点火电缆旋转插入螺纹端子固定	7mm 点火电缆旋转插入螺纹端子固定
防护等级	IP00	IP00
运行环境温度	-20°C ~ +55°C	-20°C ~ +55°C
重量 (KG)	≈2.5	≈1.5

应用

双针操作

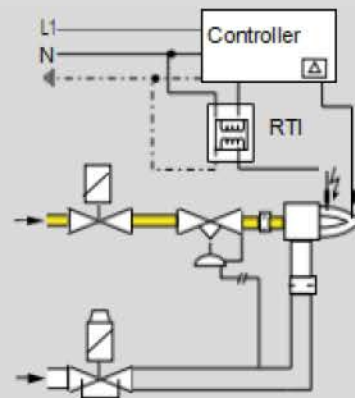
通过点火电极点火

RTI 点火变压器通过电源产生高压。高压在点火电极和燃烧器质量之间产生点火火花。燃烧器启动后，电流流经电离电极进行火焰监测。



双针操作

通过点火和电离电极点火



安装操作要求

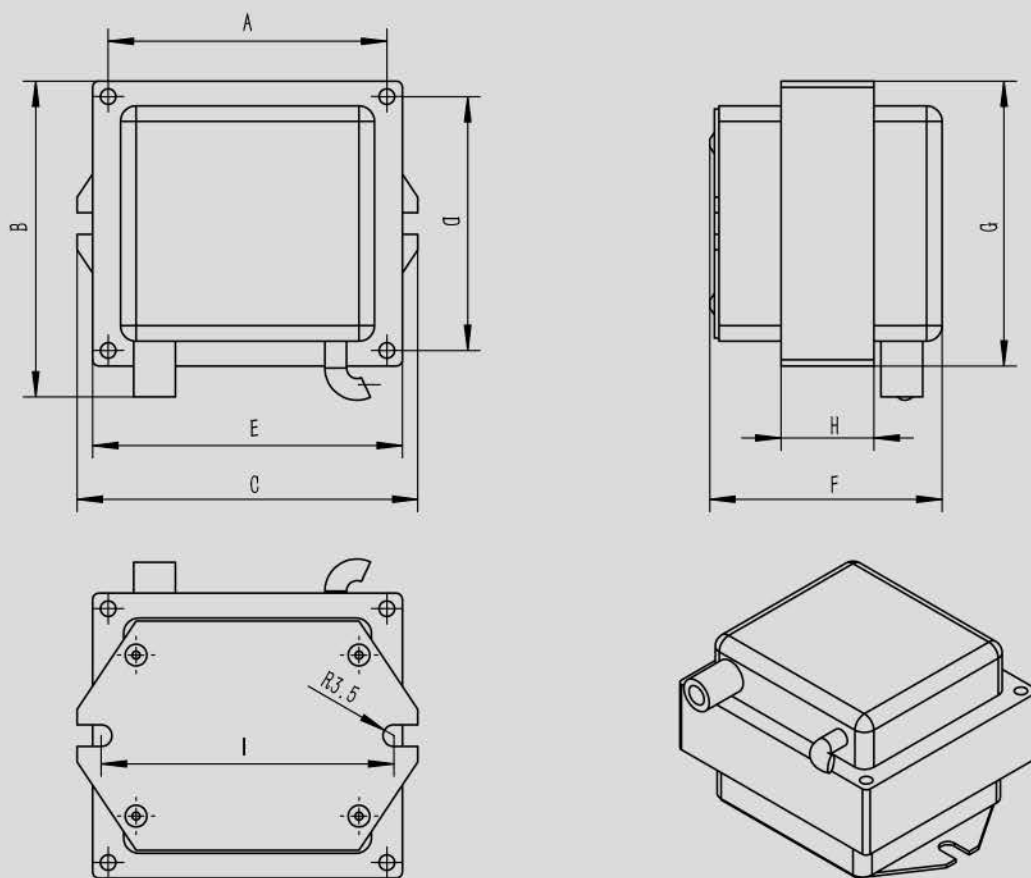
点火变压器仅适用于气体燃烧器。燃烧器控制单元必须提供集成保险丝（最大4 A）以启动点火变压器。当未产生点火火花时，请勿操作变压器。占空比和环境温度不得超过允许限值。

RTI的安装位置：安装时连接件朝下。将点火变压器放置在燃烧器旁边（建议的点火电缆长度：最大5米，建议<1米）。

电源电缆的长度约为410 mm。

点火变压器安装需固定在外壳或控制柜中。

外形尺寸



型号	A	B	C	D	E	F	G	H	I
RTI10-7.5-C	90	102	110	82	100	75	92	30	94.5
RTI15-6-C	72	80	92	59	82	69	70	30	77

注意事项：使用时输入双色线必须良好接地！



DYDTEC COMBUSTION

DYDTEC COMBUSTION

DYDTEC COMBUSTION

DYDTEC COMBUSTION

DYDTEC COMBUSTION

DYDTEC COMBUSTION

DYDTEC COMBUSTION

DYDTEC COMBUSTION

上海岱鼎工业设备有限公司

上海市浦东新区置业路111号一号楼4层、1层，三号楼1层

info@dydtec.com

www.dydtec.com

400-606-8918



2022.10