

产品手册

Product Manual



DYD

岱鼎燃烧

DYDTEC COMBUSTION

RID-M1

红外可燃气体探测器

让燃烧完美而简约 MAKE THE COMBUSTION PERFECT AND SIMPLE

COMPANY INTRODUCTION

公司介绍

岱鼎燃烧公司主营业务为工业燃烧器、燃烧系统集成、火焰处理系统、热风炉、换热器、燃烧安全节能低氮改造工程，燃烧系统维保运维，提供全行业的燃烧产品及解决方案，可根据客户指定燃烧器品牌进行燃烧系统集成及非标设计。

岱鼎燃烧，年产值达两亿元，目前公司全职员工 145 人，90% 员工为本科及以上学历，核心管理层由中国国际工商学院及长江工商管理学院的 EMBA 组成。生产基地 3000 平。岱鼎燃烧成立十年，年均生产过千套燃烧系统及热风炉，致力于提供安全，节能，高效，低氮的燃烧设备，与客户应用深度结合，在汽车涂装，环境治理，工业干燥，轻工重工等行业有大量的应用经验积累，2016 年开始，进军海外市场，并在火焰处理，集成燃烧系统，直燃热风炉等品类成功打入了欧美市场，产品已出口加拿大、美国、英国、印度、日本、墨西哥等国家，严格遵守国标，欧标 EN746，美标 NFPA86 燃烧系统安全标准。多年来，岱鼎燃烧秉承“团结、诚信、用心、负责”的核心价值观，团队团结，合作诚信，做事用心。

岱鼎燃烧专注于工业燃烧这个细分市场，已成为在工业燃烧领域名列前茅的国内专业的解决方案提供商，并有雄心在未来十年，成为引领工业燃烧领域卓越品牌！

RID-M1 Infrared combustible gas detector

RID-M1红外可燃气体探测器

产品概述

红外可燃气体探测器是对可燃气体浓度响应的一种探测器，广泛用于化工、石油、冶金、油库、液化气站、喷漆作业、燃气输配等可燃气体产生、储存、使用等室内外易泄漏危险场所。

产品特点

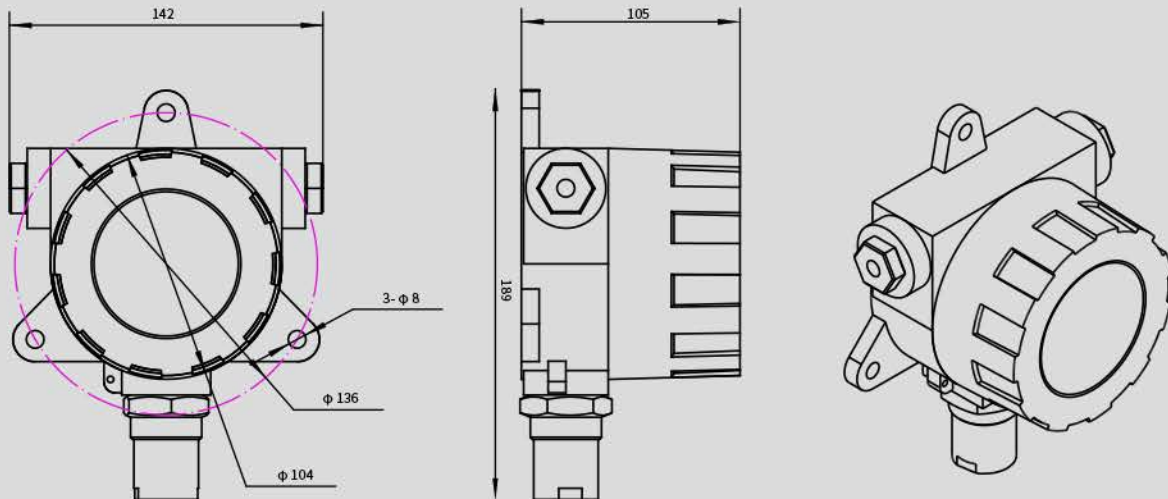
- 采用国际先进的非分光红外线吸收技术（NDIR）测量可燃气体的浓度；
- 具有支持宽电压输入、磁感应按键操作、RS485、4~2 mA和两级继电器触点报警输出、LED显示等特点
- 传感器随插随用，维护方便
- 防爆/防护等级达 ExdIICT6 Gb/IP65



产品参数

测量方法	NDIR 红外
供电范围	DC12~24V
检测范围	0~100% LEL
分辨率	1%LEL
显示	4 位数码管显示
最大误差	≤5%LEL
预热时间	40s
响应时间 T90	≤30s
零点重复性	±1%LEL (20°C)
长期零漂	1%/月
工作温度	-20°C~60°C
储存温度	-40°C~85°C
输出信号	数字: RS485 , 2 路继电器常开触点 模拟: 4~20mA
报警设定	默认: 低报 20%LEL 高报 50%LEL, 用户可调
寿命	> 5年
其它	磁感应按键,可用于探测器的调零、用户标定、报警设置等设定操作

外形尺寸图



安装要求

1. 探测器的安装高度由被测气体种类的重量比所决定

- 1) 被测气体比重小于空气时，一般安装在距顶棚 30cm 处。
- 2) 顶棚较高时 (>5米)，则应根据气体泄漏速度安装在适当高度。

2. 探测器的安装位置由气体泄漏源和场所结构决定

- 1) 首先确定被监测场所的面积和易泄漏点，从而确定探测器设置数量。一般情况，探测器的检测范围：室内半径 7.5 米；室外半径 15 米。探测器与释放源的直线距离为 5~7.5 米。
- 2) 一般微漏点的设点位置靠近泄漏点，在可能会出现爆发性大量泄漏点时设点位置应离泄漏点稍远。另外，探测器应设在下风位置，且在通风死角、地槽、地沟等易聚集可燃气体的地方须安装探测器；对面积较小的场所，在门窗关闭的情况下，一旦发生泄漏则气体浓度会很快达到爆炸极限浓度，因此这种情况下也一定要设置监测点。

3. 打开探测器面盖，将显示窗面板取下，连接电源线及信号线分别从左右两侧连接口引出，然后用膨胀螺栓将变送器装于监测点。电源板接线座接口定义如下：

1	2	3	4	5	6	7	8	9	10
TA	TB	HIGH	HIGH	LOW	LOW	24V(+)	24V(-)	IOUT	GND

从左到右依次为：

- | | | | |
|--------------|--------------|------------------|-----------------|
| 1 — TA(485+) | 2 — TB(485-) | 3、4 — HIGH 高浓度报警 | 5、6 — LOW 低浓度报警 |
| 7 — V+ | 8 — V- | 9 — IOUT(+) | 10 — GND(IOUT-) |



工作环境

环境温度：-20℃ ~ +60℃

海拔不超过 2000m

周围空气相对湿度不大于 95%（环境温度为25℃时）





没有明显的冲击、振动

工作原理

探测器实时显示监测点的可燃气体浓度，并将监测点处可燃气体浓度变换为电流信号传送给控制器，由控制器计算、分析或输出到报警设备、排气扇等安全设备。当泄漏的可燃气体浓度达到设定值时，主控制器输出给报警设备发出声光报警，提示值班人员采取安全措施，避免燃爆事故的发生，确保生命和财产的安全。

配 件

主要配置

序号	部件名称	功能说明	示意图
1	探测器	红外可燃气体探测器	
2	磁笔	操作控制	
3	标定罩	标定时接气路用	
4	膨胀螺栓	安装探测器时固定用	



DYDTEC COMBUSTION

DYDTEC COMBUSTION

DYDTEC COMBUSTION

DYDTEC COMBUSTION

DYDTEC COMBUSTION

DYDTEC COMBUSTION

DYDTEC COMBUSTION

DYDTEC COMBUSTION

上海岱鼎工业设备有限公司

上海市浦东新区置业路111号一号楼4层、1层，三号楼1层
info@dydtec.com
www.dydtec.com
400-606-8918



2022.10