

产品手册

Product Manual



DYD

岱鼎燃烧

DYDTEC COMBUSTION

BFD1-MU系列 紫外线火焰检测器

让燃烧完美而简约 MAKE THE COMBUSTION PERFECT AND SIMPLE

COMPANY INTRODUCTION

公司介绍

岱鼎燃烧公司主营业务为工业燃烧器、燃烧系统集成、火焰处理系统、热风炉、换热器、燃烧安全节能低氮改造工程，燃烧系统维保运维，提供全行业的燃烧产品及解决方案，可根据客户指定燃烧器品牌进行燃烧系统集成及非标设计。

岱鼎燃烧，年产值达两亿元，目前公司全职员工 145 人，90% 员工为本科及以上学历，核心管理层由中国国际工商学院及长江工商管理学院的 EMBA 组成。生产基地 3000 平。岱鼎燃烧成立十年，年均生产过千套燃烧系统及热风炉，致力于提供安全，节能，高效，低氮的燃烧设备，与客户应用深度结合，在汽车涂装，环境治理，工业干燥，轻工重工等行业有大量的应用经验积累，2016 年开始，进军海外市场，并在火焰处理，集成燃烧系统，直燃热风炉等品类成功打入了欧美市场，产品已出口加拿大、美国、英国、印度、日本、墨西哥等国家，严格遵守国标，欧标 EN746，美标 NFPA86 燃烧系统安全标准。多年来，岱鼎燃烧秉承“团结、诚信、用心、负责”的核心价值观，团队团结，合作诚信，做事用心。

岱鼎燃烧专注于工业燃烧这个细分市场，已成为在工业燃烧领域名列前茅的国内专业的解决方案提供商，并有雄心在未来十年，成为引领工业燃烧领域卓越品牌！

BFD1-MU Series UV-flame Detector

BFD1-MU 系列紫外线火焰探测器

产品概述

BFD1-MU 系列紧凑型紫外火焰探测器，适用于燃气和燃油等单个火焰燃烧的应用场合。紫外线传感器的设计确保火焰探测器不会对来自热耐火材料或任何其他红外光源的背景辐射产生误检测。

相比常规火检，BFD1-MU 在以下四个方面采用了独特设计：

- 1.高品质的紫外光管，具有极大的感光面积，并配备可靠的供电电路，确保了探测的灵敏性。
- 2.紫外光管8引脚的设计，再加上全密封灌胶的封装，极大的提高了产品抗震性。
- 3.火检外壳自带隔离镜片，15Kpa的耐压，可有效的隔绝来自炉膛内的水蒸气、高温、高压气体、灰尘、腐蚀性物资等的侵蚀，极大的提高了产品的寿命。
- 4.该火检内置了紫外传感器、放大器、滤波器、转换电路，因此无需额外电路，通电后即可实现完整的火焰探测功能。

按照输出信号不同，火检可分为两种型号：

BFD1-MU-I：输出信号为模拟的离子电流信号，可连接到程控器或其他燃烧控制单元的离子棒ION 或LDR 输入端。

BFD1-MU-R：输出信号为继电器开关量信号，可接入PLC/DCS 的数字量输入点。

产品满足欧洲标准EN298：2012-11 对燃烧器管理控制单元的要求。

产品特点

- 感光面积大，探测灵敏
- 全密封灌胶的封装，产品抗震性强
- 自带耐压 15Kpa的隔离镜片，有效防止炉膛内部的水、热、粉尘和腐蚀。
- 自带信号处理电路，抗干扰强
- 通用性强，可跟任意带离子棒接入信号的程控器配套使用
- 可接入 PLC或 DCS数字量输入点
- 高品质光管，有效防止误检测
- 内置了紫外传感器、放大器、滤波器
- IP65防护等级
- CE认证



产品参数

电 源	AC 230 VAC (-10/+10 %), 50 /60 Hz
可探测光谱范围	185-260nm (紫外UV)
适 用 燃 料	燃气、燃油等紫外线场合
信号输出类型	ION (离子棒) /LDR (光敏电阻) /Relay (继电器开关量)
信号响应时间	<0.5S
工 作 温 度	- 20°C 至 75°C
防 护 等 级	IP65
安 装 接 口	1/2"NPT
认 证	CE

接线图

BFD1-MU-I

订货号: 2010104305-009	线缆颜色	类型	说明
	红色	L	AC 230 V ~ (-10/+10 %)
	蓝色	N	0V
	黄色	ION	接到程控器离子棒输入点

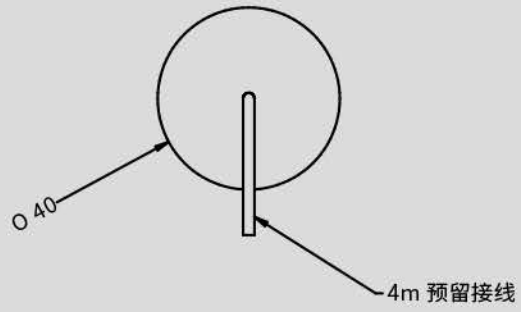
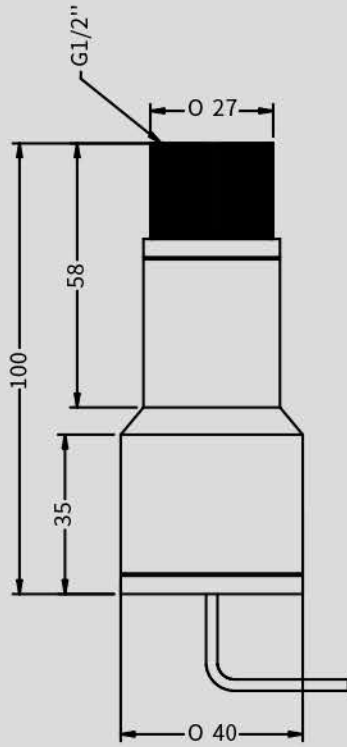
BFD1-MU-R

订货号: 2010104305-010	线缆颜色	类型	说明
	红色	L	AC 230 V ~ (-10/+10 %)
	蓝色	N	0V
	黄色	COM	无源开关量
	绿色	NO	无源开关量

选型表

BFD1-MU-I	离子电流信号输出
BFD1-MU-R	继电器开关量信号输出

产品参数



单位: mm



DYDTEC COMBUSTION

DYDTEC COMBUSTION

DYDTEC COMBUSTION

DYDTEC COMBUSTION

DYDTEC COMBUSTION

DYDTEC COMBUSTION

DYDTEC COMBUSTION

DYDTEC COMBUSTION

上海岱鼎工业设备有限公司

上海市浦东新区置业路111号一号楼4层、1层，三号楼1层
info@dydtec.com
www.dydtec.com
400-606-8918



2022.10