



# 产品手册

## Product Manual



让燃烧完美而简约

Make The Combustion Perfect And Simple

# COMPANY INTRODUCTION

## 公司介绍>>>>

岱鼎燃烧公司主营业务为工业燃烧器、燃烧系统集成、火焰处理系统、热风炉、换热器、燃烧安全节能低氮改造工程，燃烧系统维保运维，提供全行业的燃烧产品及解决方案，可根据客户指定燃烧器品牌进行燃烧系统集成及非标设计。

岱鼎燃烧成立十年，年均生产过千套燃烧系统及热风炉，致力于提供安全，节能，高效，低氮的燃烧设备，与客户应用深度结合，在汽车涂装，环境治理，工业干燥，轻工重工等行业有大量的应用经验积累，2016年开始，进军海外市场，并在火焰处理，集成燃烧系统，直燃热风炉等品类成功打入了欧美市场，产品已出口加拿大、美国、英国、印度、日本、墨西哥等国家，严格遵守国标，欧标 EN746，美标 NFPA86 燃烧系统安全标准。多年来，岱鼎燃烧秉承“团结、诚信、用心、负责”的核心价值观，团队团结，合作诚信，做事用心。

岱鼎燃烧专注于工业燃烧这个细分市场，已成为在工业燃烧领域名列前茅的国内专业的解决方案提供商，并有雄心在未来十年，成为引领工业燃烧领域卓越品牌！



RAPIDFLAME UK 战略合资



COMTHERM UK 战略合资

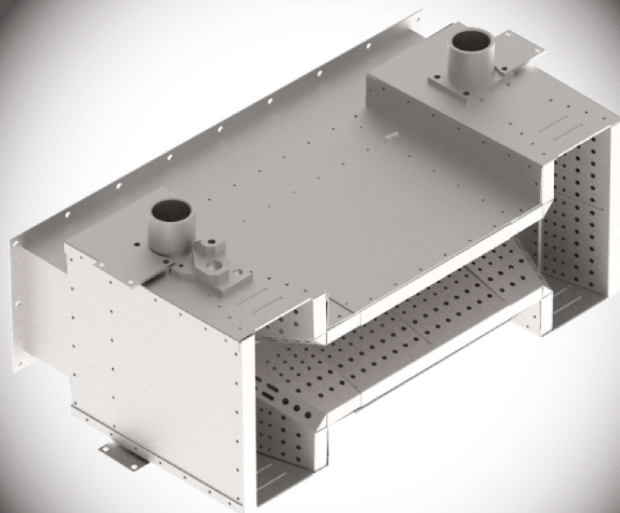
# 线型燃烧器

MAKE THE COMBUSTION PERFECT AND SIMPLE



## LRSP-HC 低温燃烧器

LRSP-HC 系列燃烧器是 Comtherm (英国科森) 根据欧盟燃气工业安全应用标准 EN746-2 设计的直燃热风加热大功率燃烧器。LRSP-HC 燃烧器安装在风道内, 能在短时间内产生宽幅的火焰加热面积, 可应用于各种中低温加热应用, 如热风烘箱、工业干燥炉和热风炉等, 尤其适用于加热空间有限的工况。



- 多种规格可选, 全金属构件
- 稳定、清洁的燃烧, 低氮氧化物排放
- 温度调节更快更精确
- 所要求的燃气压力低
- 功率: 500kW~8000kW
- 高精度的调节比达40:1
- 适用于天然气和液化石油气
- 一体式设计, 便于安装操作和维护





LRSP-HC

LRSP-HC 系列燃烧器

燃烧器功率：

100	:	500 kW
200	:	1000 kW
300	:	1500 kW
400	:	2000 kW
600	:	3000 kW
900	:	4500 kW
1200	:	6000 kW
1600	:	8000 kW
...	:	...

## 选型参数

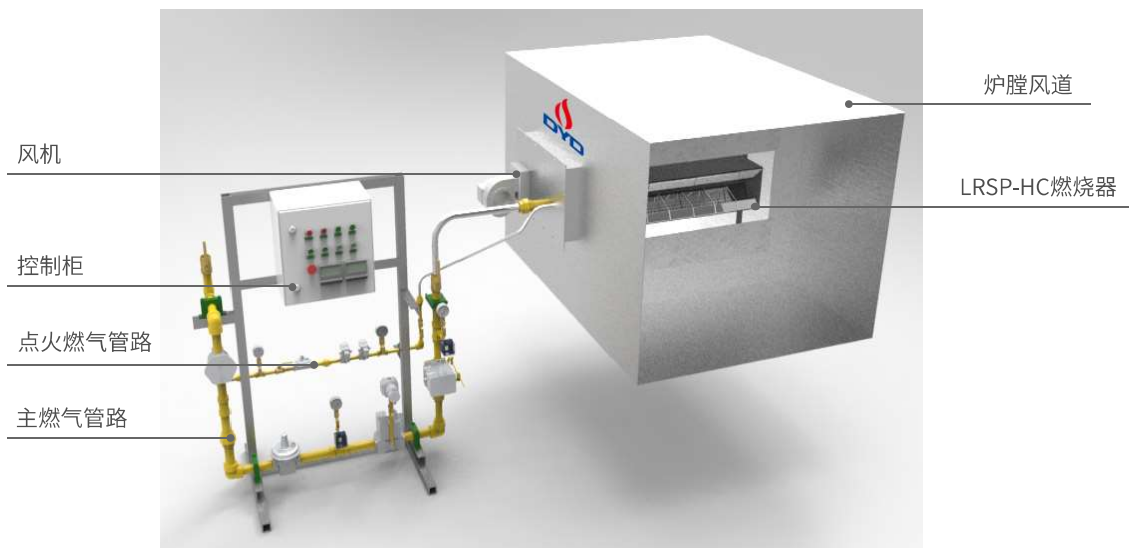
## 基本参数

参数项	参数值	备注
产品型号	LRSP-HC	
额定功率 (kW)	500~ 8000	如需要其他功率的燃烧器，请与供应商联系
燃烧调节比	40:1	
燃气管路进口压力 (kPa)	20~30	
标况下助燃空气含氧量	21%	当燃烧器不在标况下使用时，请与供应商联系
上游最高适用温度-铸铝 (°C)	245	
上游最高适用温度-铸铁 (°C)	400	
下游最高适用温度-铸铝 (°C)	400	
下游最高适用温度-铸铁 (°C)	700	
火焰长度 (mm)	900	
风速范围 (m/s)	10~ 20	

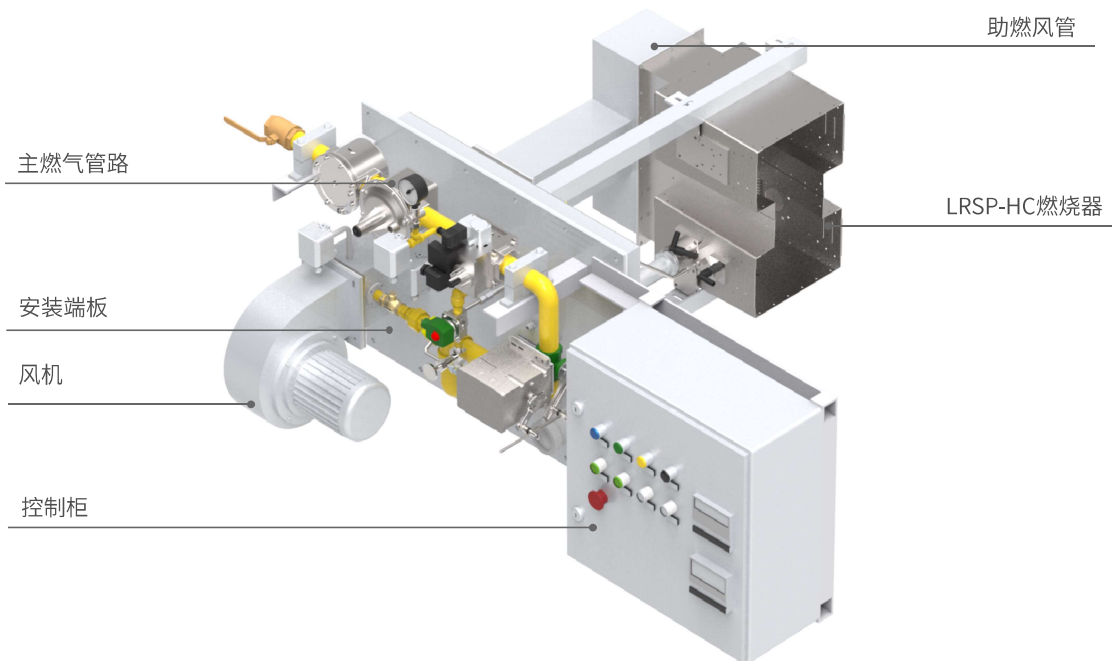


LRSP-HC燃烧器适用于各种低温加热应用场合,可依据现场工况选择合适的应用方式。

### 分体式应用



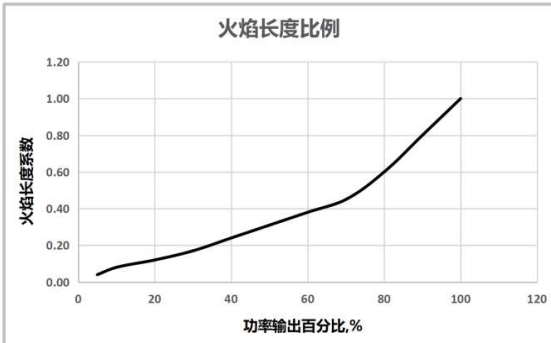
### 集成式应用



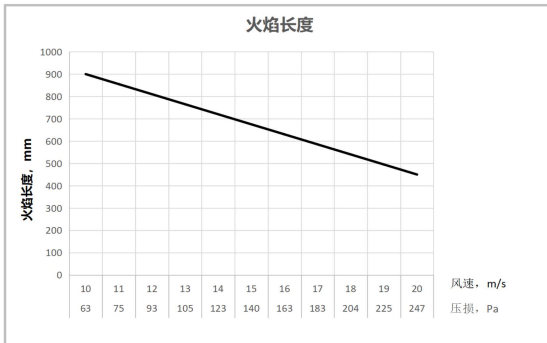
03

典型曲线

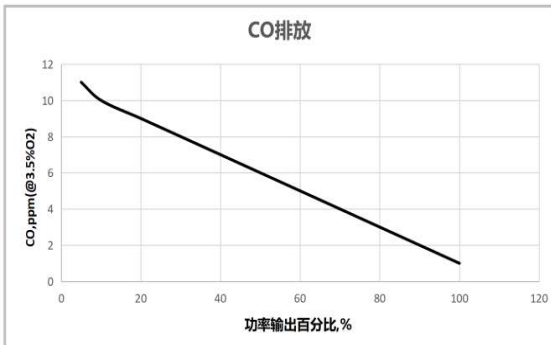
燃烧功率与火焰长度



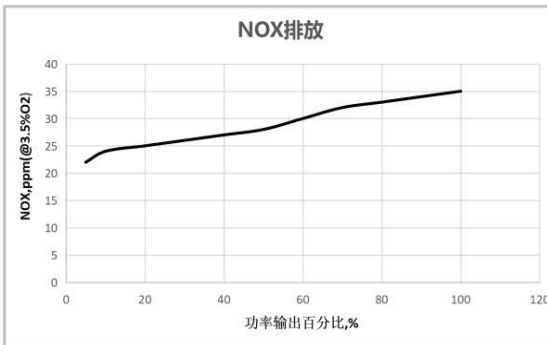
空气压降、风速与火焰长度



燃烧器功率与CO浓度排放  
(15% O<sub>2</sub> / 2mbar助燃空气压力条件下)



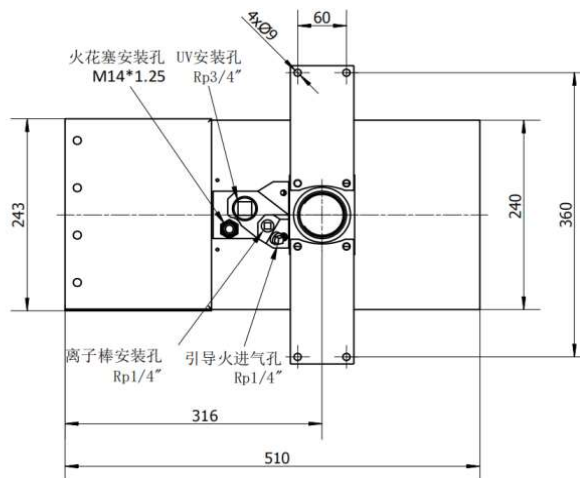
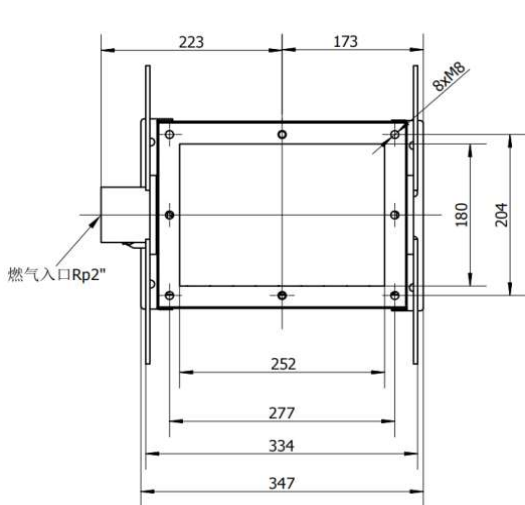
燃烧器功率与NOx浓度排放  
(5% O<sub>2</sub> / 2mbar助燃空气压力条件下)



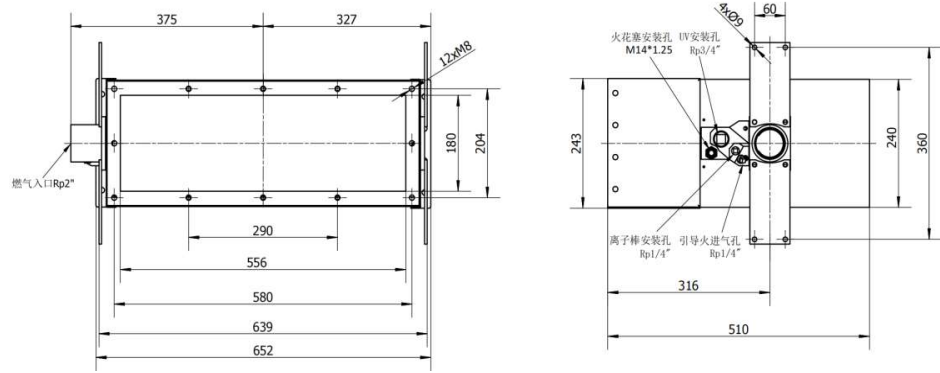
04

外形尺寸

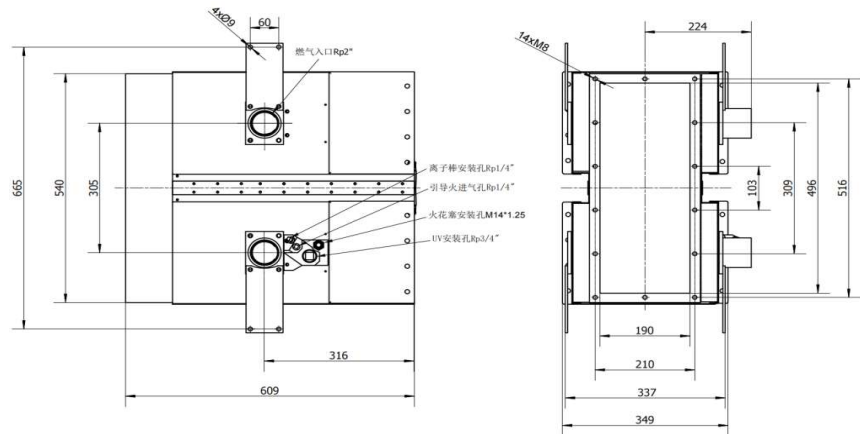
LRSP-HC-100



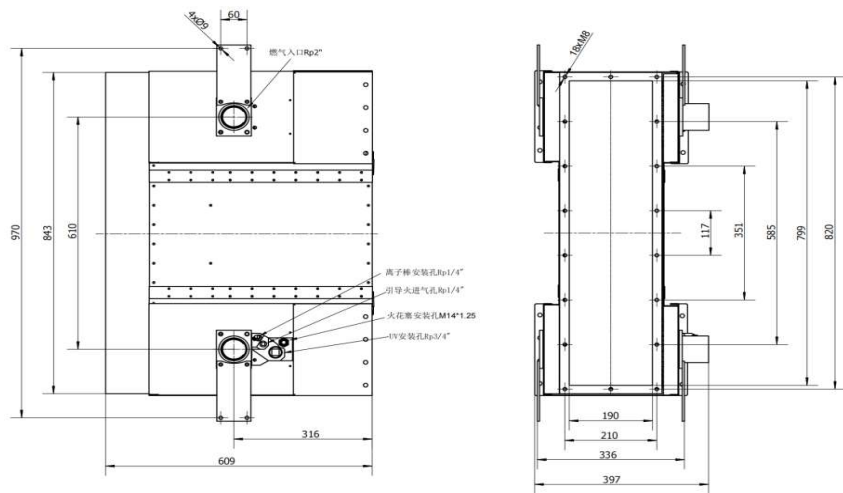
LRSP-HC 200



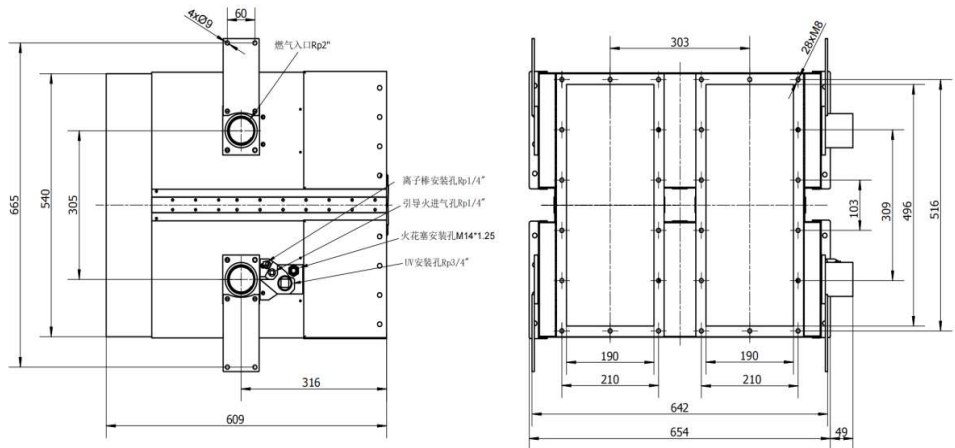
LRSP-HC 300



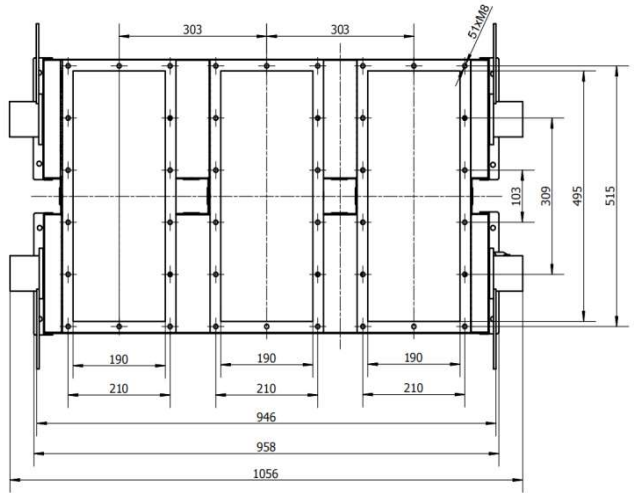
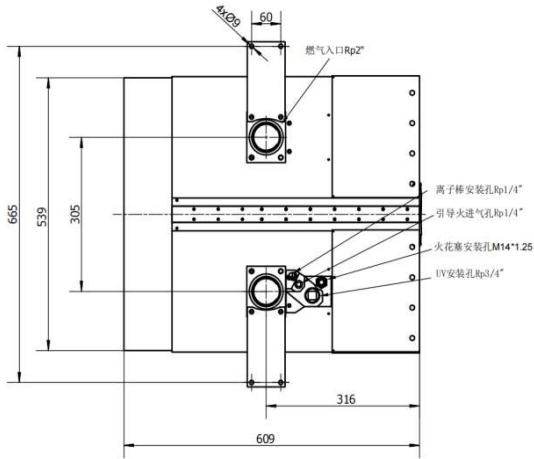
LRSP-HC 400



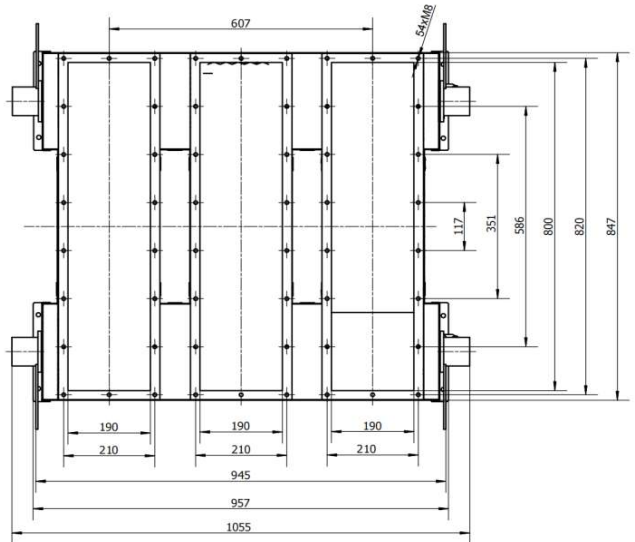
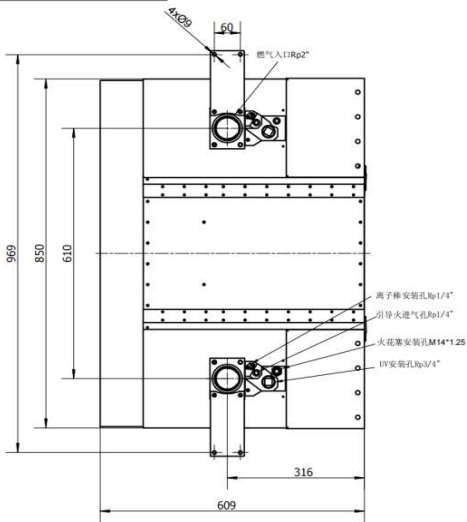
LRSP-HC 600



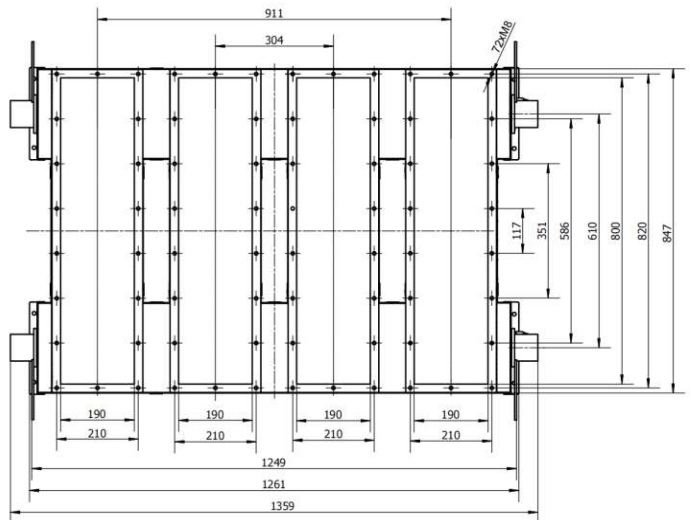
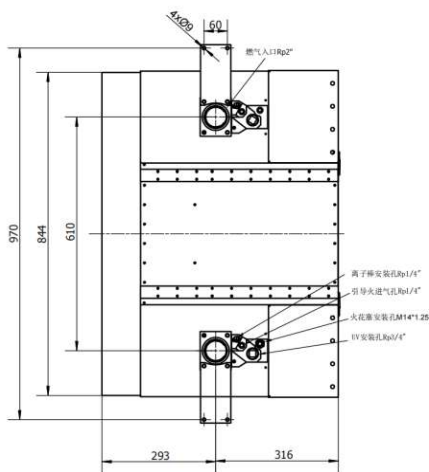
LRSP-HC 900



LRSP-HC 1200



LRSP-HC 1600



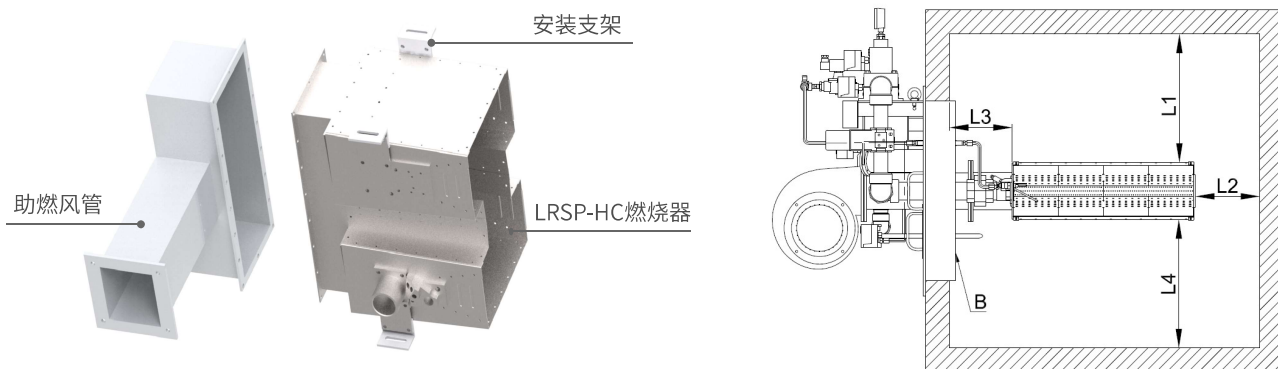


05

安装说明

安装示意图

LRSP-HC燃烧器安装灵活, 燃烧器本体可依据现场工况需要, 选择火焰方向水平、竖直向上或竖直向下安装。



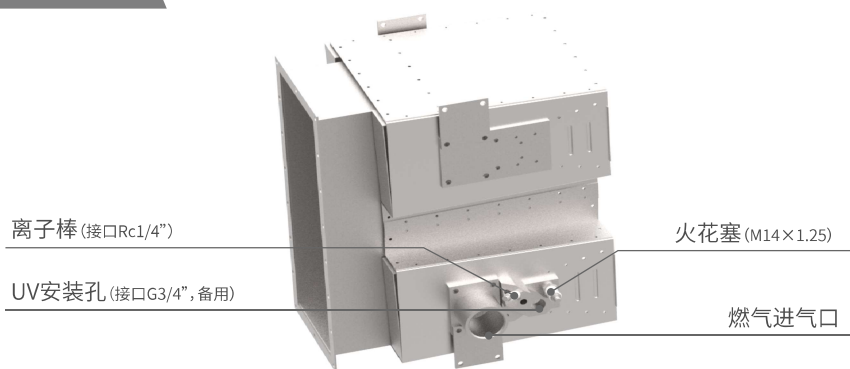
安装注意事项

1. 烧嘴边缘与管道内壁各个方向的间距均不小于 150mm;
2. B 处待填充完保温棉后用 304 不锈钢板密封;
3. 当炉子在设计温度下首次点燃后, 请检查烧嘴周围纤维的收缩情况, 并用纤维耐火材料重新填充空隙部分, 以保证炉内壁和外壁间的密封。

06

主要配件

配件安装示意图



序号	配件名称	型号	示意图	应用
1	火花塞	RP-SE-L		适应于全系列, 且燃烧器上游温度 $\leq 100^{\circ}\text{C}$
2	离子棒	RP-FE-1/4-250-5		适应于全系列



岱鼎燃烧

地址：上海市浦东新区置业路111号1号楼

电话：021-58814568

邮箱：info@dydtec.com

网址：www.dydtec.com

日期：20220608

本产品由于更新升级致使样本有所更改，恕不另行通知。



400-606-8918

